

# Trennrelais Unterputz / Aufputz

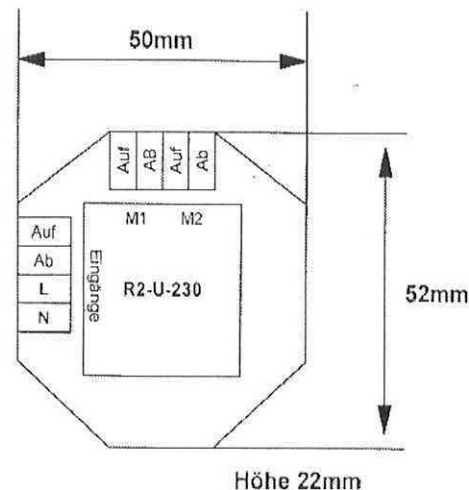
## R2-U-230

## R2-A-230 (R2-U-230 in AP Gehäuse 75\*75\*37mm(H\*B\*T))

### Technische Daten

Nennspannung	230V,AC,50Hz
Steuerspannung	230V,AC,50Hz
Schaltvermögen	8/4A(AC1/cos phi 0,6)
Stromaufnahme	10mA

Trennrelais für zwei Motoren  
Zentralbedienung



### Produkt- und Funktionsbeschreibung

Das Trennrelais R2-U/A-230 ist ein Steuerrelais zur Ansteuerung von Jalousie- und Rolladenmotoren mit mechanischen oder elektronischen Endschaltern. Das Trennrelais wird dazu verwendet, um unerlaubtes parallel schalten von Jalousie- oder Rolladenmotoren zu verhindern.

An einem R2-U/A-230 dürfen zwei Motoren angeschlossen werden.

Sollen mehr als 2 Motoren angesteuert werden, können mehrere Trennrelais gemäß Schaltplan verbunden werden.

### Zentralbedienung

Über die Zentralbedienung können alle angeschlossenen Motoren gleichzeitig gefahren werden.

Als Schaltorgane eignen sich Jalousieschalter oder Jalousietaster, Rolladenschaltuhren, EIB-Rolladenaktoren und diverse Steuerungen mit potentialfreien Kontakten.

Wichtig: Umschaltzeit zwischen Auf- und Abbefehl  $\geq 0,5$ sec. muß eingehalten werden, sonst ist eine Beschädigung des Motors bzw. des Relais möglich (techn. Daten der Motoren beachten).

### Technische Daten

Spannungsversorgung: 230V, AC, 50Hz, Absicherung Leitungsschutzschalter max. 10A Charakteristik A oder B

Ausgänge: Anschluß für einen Rolladen- oder Jalousiemotor (8A AC1, 4 A cos phi 0,6)

Anschlüsse: Schraubklemme 0,5 bis 2,5qmm eindrätig, 0,5-1,5qmm feindrätig mit Aderendhülle

Elektrische Sicherheit: Verschmutzungsgrad (IEC 60664-1): 2, Schutzart: abhängig von der Einbaudose

Überspannung (nach IEC 60664-1):3, CE Kennzeichnung: Niederspannungsrichtlinie

### Achtung

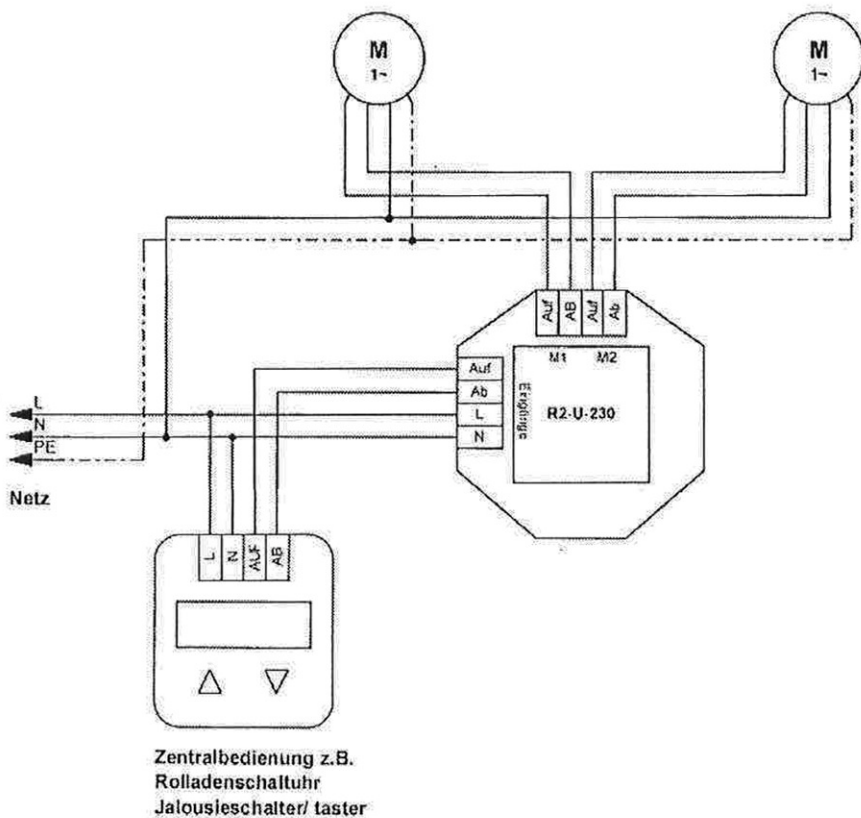
Das Gerät darf nur von einer Elektrofachkraft angeschlossen werden.

Das Gerät darf nicht geöffnet werden.

Beim Anschluss ist darauf zu achten, dass das Trennrelais allpolig freigeschaltet ist.

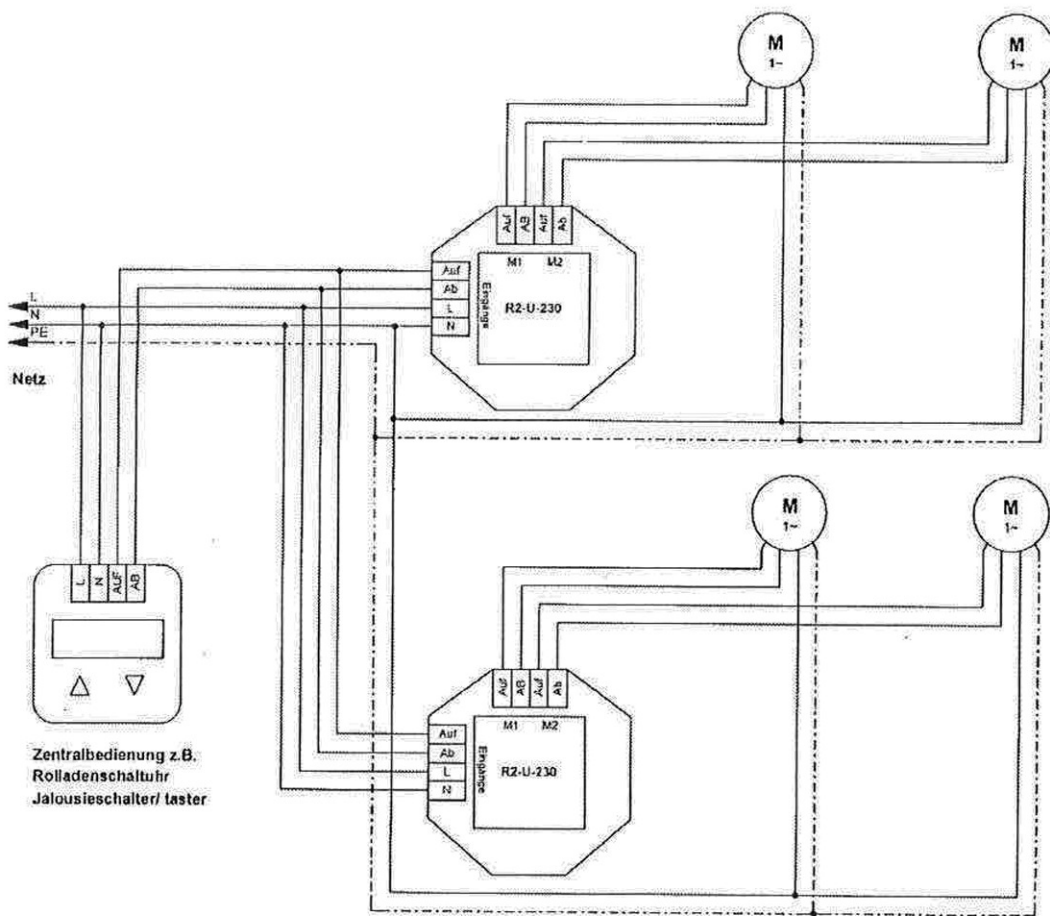
Werden unterschiedliche Phasen zugelassen, ist dafür zu sorgen, dass im Fehlerfall oder bei Arbeiten an der Anlage allpolig freigeschaltet wird.

Die geltenden Sicherheits- und Unfallverhütungsvorschriften sind zu beachten.



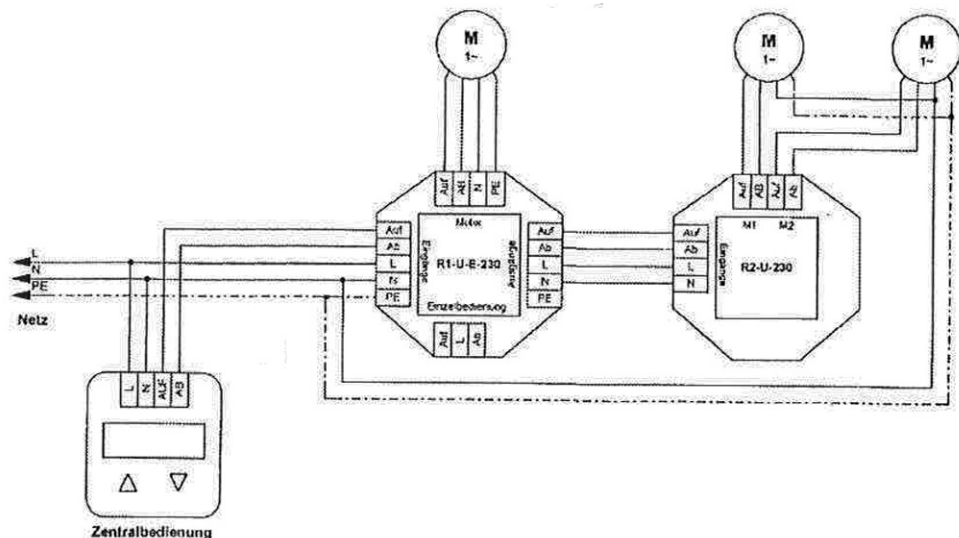
Anschlussbeispiel:  
Anschluss von zwei Motoren  
an eine Rolladenschaltuhr  
(oder andere Zentralbedienung)

Zentralbedienung z.B.  
Rolladenschaltuhr  
Jalousieschalter/ taster



Anschlussbeispiel:  
Anschluss von  
vier Motoren  
an eine  
Rolladenschaltuhr  
(oder andere  
Zentralbedienung)

Zentralbedienung z.B.  
Rolladenschaltuhr  
Jalousieschalter/ taster



Anschlussbeispiel:  
Anschluss von  
drei Motoren  
an eine  
Rolladenschaltuhr  
(oder andere  
Zentralbedienung)

Zentralbedienung