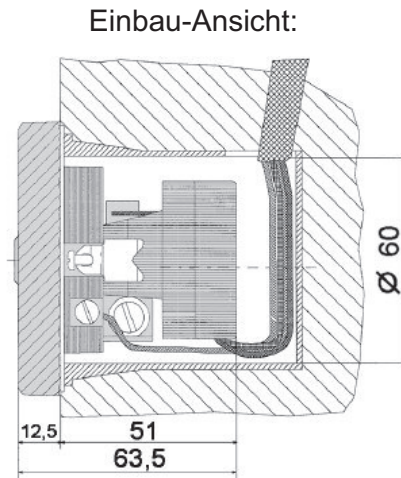
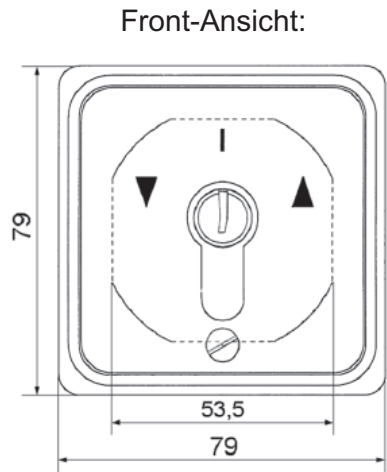


Einbau/Krallen - Schlüsselschalter/-taster

Typ: SK 1... mit Krallenbefestigung zum Einbau in tiefe Standard-Unterputz Dosen

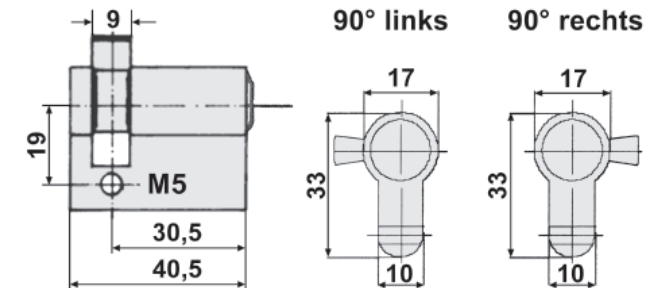
WTS Schaltgeräte GmbH
Industriepark Nord 98a
53567 Buchholz-Mendt
Tel. +49-(0)2683-96938-0
Fax +49-(0)2683-96938-69
e-mail: info@wts-schaltgeraete.de
internet: www.wts-schaltgeraete.de



Technische Daten

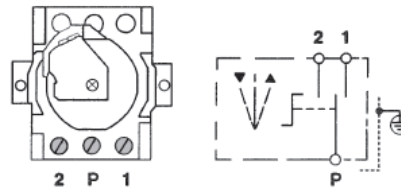
U_e	240V/AC
U_i	300V
I_{th}	16A
I_e	5A
I_{min}	5 mA
	16A gL
	AC 15
	max. 2,5 mm ²
	30 T 50

Profilhalbzylinder 40 mm (nach DIN 18252)

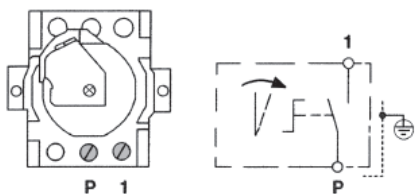


Schalteinsätze J

J-2T/1 (2-seitig tastend)



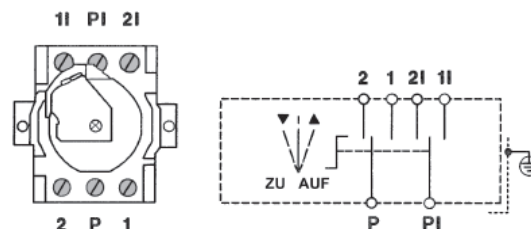
J-1T/1 (1-seitig tastend)



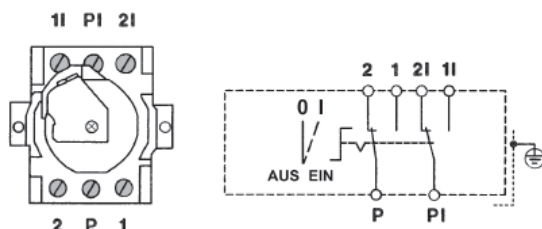
J-2T/2 (2-seitig tastend / 2-polig)

J-2R/2 (2-seitig rastend / 2-polig)

J-1TR/2 (AB = tastend / AUF = rastend / 2-polig)



J-1R/2 (1-seitig rastend / 2-polig)



Hinweis:

Schließbartstellung bei allen Typen 90° links, nur bei Typ 1R (Aus-Ein) ist die Stellung 90° rechts!

J-2T/2W (2-seitig tastend / 2-polig / Wechsler)

