

10.5 Sonnenfunktion

Bei aktivierter Sonnenfunktion überprüft der an der Fensterscheibe angebrachte Lux-/Dämmerungssensor ständig die Intensität der Sonne. Wird ein individuell wählbarer Sonnengrenzwert erreicht, leitet die Steuerung nach Ablauf der Sonnen-Ansprechverzögerung eine Abfahrt der Beschattung ein. Die Beschattung fährt dann bis zum Sensor und wieder ein Stück zurück. Fährt die Beschattung nicht zu den von Ihnen als richtig empfundenen Lichtverhältnissen ab, so können Sie den Grenzwert, der der Intensität der Sonneneinstrahlung entspricht, leicht verstellen. Die Intensität der Sonne wird als Balken dargestellt. Erst wenn der Balken den Strich in der Mitte überschreitet, wird nach der Ansprechverzögerung eine Abfahrt eingeleitet. Erreicht der Balken jedoch den Strich in der Mitte nicht, so wird ein abgefahrter Rolladen bzw. eine Jalousie nach der Rückstellverzögerung eingefahren.

Grenzwerteinstellung

Beschattung soll bei geringerer Sonnenintensität abfahren

Beschattung soll bei stärkerer Sonnenintensität abfahren

Der Grenzwert kann individuell zwischen **-50 und +50** eingestellt werden.

= minus Grenzwert verkleinern (Reaktion schon bei geringerer Sonnenintensität)

= plus Grenzwert vergrößern (Reaktion erst bei stärkerer Sonnenintensität)

HINWEIS!

Die Sonnenfunktion arbeitet nur im Automatikbetrieb zwischen den programmierten Auffahr- und Abfahrzeiten. Nach einem abendlichen Abfahrbefehl wird die Sonnenfunktion automatisch deaktiviert, da die Beschattung geschlossen ist. Im Display erscheint das Mond-Symbol. Die aktuelle Sonnenintensität kann im Automatikbetrieb jederzeit über die Info-Taste als Balkenanzeige im Display angezeigt werden.

Ansprech- und Rückstellverzögerung (für Sonnenfunktion)

Ansprech- und Rückstellverzögerung sind erforderlich, damit bei schnell wechselnden Lichtverhältnissen die Beschattung nicht dauernd auf und ab fährt. Die Ansprechverzögerung verzögert die Abfahrt der Beschattung nach Überschreiten des Sonnengrenzwertes. Die Rückstellverzögerung sorgt dafür, dass die Beschattung nicht sofort auffährt, wenn der Sonnengrenzwert unterschritten wird (z. B. durch kurzzeitige Bewölkung).

10.6 1. Motorlaufzeit

Die Einstellung der 1. Motorlaufzeit ist werkseitig auf 120 Sekunden voreingestellt. Somit ist eine komplette Öffnung und Schließung der Beschattung gewährleistet. Merke: Motorlaufzeit immer länger als die tatsächliche Fahrzeit der Beschattung einstellen. Wird die Steuerung jedoch für Steuerungen verwendet, die einen Kurzimpuls benötigen, ist die Motorlaufzeit auf 3 Sekunden einzustellen.

1. Wendefunktion

Wird bei der Wendefunktion eine Zeit in Sekunden eingegeben, so fährt die Beschattung nach ihrer Abfahrt die eingestellte Zeit zurück und erlaubt so eine Lückenstellung (ca. 3 Sekunden) oder eine teilweise Öffnung (bis zu 30 Sekunden bei Rollläden bzw. der Einstellung des Lamellenwinkels bei Jalousien). Diese Rückfahrt erfolgt erst nach Ablauf der eingestellten Motorlaufzeit, also spätestens nach 120 Sekunden. Wendefunktion = 0,0 bedeutet keine Wendefunktion.

HINWEIS!

Die Wendefunktion muss bei Verwendung des Wochenprogramms (im Untermenü) und bei der Verwendung des Tagesprogramms (im Hauptmenü) getrennt eingestellt werden.

Tipptrieb für Jalousiebetrieb

Ist diese Funktion aktiviert, so wird ein Tipptrieb bis zu 2 Sekunden ermöglicht. Erst nach 2 Sekunden Bedienzeit wird dann der Laufzeitbefehl ausgeführt.

2. Motorlaufzeit und 2. Wendefunktion / Wendezeit

Nähere Erläuterungen zur Einstellung der 2. Motorlaufzeit und 2. Wendefunktion/Wendezeit siehe unter Abschnitt 10.1.

10.7 Uhrzeit / Datum

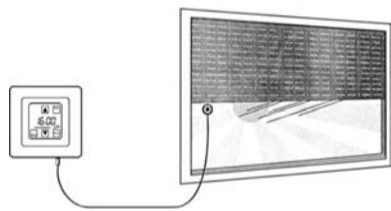
Die Einstellungen Uhrzeit, Jahr und Datum werden mit den Tasten und eingestellt. Mit der Taste gelangen Sie zur jeweiligen Einstellung.

Automatische und manuelle Sommer-/Winterzeitumstellung

Einstellung „ON“ = Steuerung führt die Sommer-/Winterzeit-Umschaltung 2 x jährlich automatisch aus. Einstellung „OFF“ = automatische Sommer-/Winterzeit-Umschaltung ist deaktiviert und kann manuell im nächsten Untermenü (Taste drücken) über die Tasten und eingestellt werden.

11. Montage des Lux-/Dämmerungssensors

1. Display vorsichtig herausziehen.
2. Stecker des Lux-/Dämmerungssensors in die Buchse auf der Rückseite des Displays stecken.
3. Display unter leichtem Druck wieder vorsichtig in den Abdeckrahmen einsetzen.
4. Lux-/Dämmerungssensor an die gewünschte Stelle der Fensterscheibe anbringen.
5. Aktivieren der Sonnenfunktion im Menü und Umschaltung der Steuerung in den Automatikbetrieb.



12. Sperren des Touchscreen-Displays

Zu Reinigungszwecken kann das Display über die Sperr-Taste , 3 Sekunden drücken, gesperrt werden. Um die Sperrung wieder aufzuheben erneut die Sperr-Taste für 3 Sekunden drücken.

13. Pflege und Reinigung des Touchscreen-Displays

Bitte beachten Sie, dass das Touchscreen-Display ein empfindliches elektronisches Bauteil ist. Schon bei leichtem Druck auf die Oberfläche wird ein Schaltvorgang ausgelöst. Zu starkes Drücken, Kratzen oder eine Betätigung mit einem scharfkantigen Gegenstand kann zu irreparablen Schäden oder sogar zur Zerstörung des Displays führen. Berühren Sie deshalb das Touchscreen-Display auf keinen Fall mit einem spitzen oder scharfkantigen Gegenstand. Zur Reinigung benutzen Sie bitte ein Brillenputztuch.

14. Stromausfall / Batteriewechsel / Rücksetzen der Steuerung in den Auslieferungszustand

Im Falle eines Stromausfalls bleiben alle zuvor programmierten Zeiten und Einstellungen bis zu 2 Jahre gespeichert. Während dieser Zeit blinkt das Display innerhalb der ersten 10 Minuten, danach ist das Display für die Zeit des Stromausfalls ohne Anzeige. Nach Wiederkehr der Betriebsspannung zeigt die Steuerung automatisch die aktuelle Uhrzeit an. Sollte während des Netzausfalls ein Einfahr- oder Ausfahr-Befehl anstehen, so wird dieser Fahrbefehl bei Spannungswiederkehr automatisch nachgefahren. Um einen Batteriewechsel durchführen zu können, ziehen Sie bitte das Bedienteil aus dem Netzteil heraus und entfernen die Batterie auf der Rückseite des Bedienteils. Nach Austausch der Batterie wird automatisch ein Reset der Steuerung durchgeführt und die werkseitig voreingestellten Zeiten geladen, die gesamte von Ihnen vorgenommene Programmierung – inklusive Uhrzeit und Datum – wird dann gelöscht.

Die Entsorgung von Elektrogeräten und Batterien über den Hausmüll ist verboten.

Das nebenstehende Symbol (durchgestrichene Mülltonne nach WEEE Anhang IV) weist auf die getrennte Rücknahme elektrischer und elektronischer Geräte in den EU-Ländern hin. Werfen Sie das Gerät oder die Batterie nicht in den Hausmüll, informieren Sie sich über Rückgabemöglichkeiten in Ihrem Gebiet und nutzen Sie zur Entsorgung das Rückgabesystem.

Vestamatic GmbH · Dohrweg 27 · D-41066 Mönchengladbach · www.vestamatic.de

Druckfehler, Irrtümer und Änderungen vorbehalten!

© Vestamatic GmbH

Vestamatic®

Quattro



Art.-Nrn.:
01813400
01813200
01813110

Inhalt

1. Allgemeines
2. Sicherheitshinweise
3. Technische Daten
4. Installation
5. Anschlussplan
6. Erste Inbetriebnahme
7. Displayanzeigen
8. Programmiermenü
9. Werkseitige Einstellungen
10. Details zur Programmierung
11. Montage des Lux-/Dämmerungssensors
12. Sperren des Touchscreen-Displays
13. Pflege und Reinigung des Touchscreen-Displays
14. Stromausfall / Batteriewechsel / Rücksetzen der Steuerung in den Auslieferungszustand

1. Allgemeines

Die Steuerung dient der manuellen, sowie der automatischen Steuerung von elektrisch angetriebenen Rollläden und Jalousien. Sie verfügt über eine Vielzahl sinnvoller Programmiermöglichkeiten und wird nach höchsten Qualitätsanforderungen hergestellt. Lesen Sie diese Bedienungsanleitung vor der Inbetriebnahme bitte aufmerksam durch.

Mit einem Druck auf das Display schalten Sie automatisch die Beleuchtung ein, die jedoch 20 Sekunden nach der letzten Bedienung selbständig wieder erlischt, zusätzlich wird jede betätigte Funktionstaste mit einem kurzen Quittierston bestätigt.

2. Sicherheitshinweise

- Beauftragen Sie mit der Installation einen Elektrofachbetrieb, da die Steuerung zum Betrieb eine Betriebsspannung von 230VAC, 50 Hz benötigt.
- Die Steuerung ist auf Beschädigungen zu prüfen, im Falle einer Beschädigung darf das Gerät keinesfalls in Betrieb genommen werden. Sollte ein Transportschaden vorliegen, so ist der Lieferant zu informieren.
- Die Steuerung ist nur für den sachgemäßen Gebrauch (wie in der Bedienungsanleitung beschrieben) bestimmt. Änderungen oder Modifikationen dürfen nicht vorgenommen werden, da ansonsten jeglicher Gewährleistungsanspruch entfällt.
- Ist ein sicherer Betrieb der Steuerung oder der angeschlossenen Beschattung nicht mehr gewährleistet, so ist die Steuerung unverzüglich außer Betrieb zu setzen und gegen unbeabsichtigten Betrieb zu sichern.
- Werden Arbeiten an den Fenstern, der Steuerung oder den angeschlossenen Beschattungen durchgeführt, sind diese gegen unbefugtes Bedienen und unbeabsichtigten Betrieb zu sichern.
- Dieses Gerät enthält eine Batterie. Der Endverbraucher ist gesetzlich zur ordnungsgemäßen Rückgabe aller ge- und verbrauchten Batterien bzw. Akkus verpflichtet. Eine Entsorgung über den Hausmüll ist strikt untersagt (Richtlinie 91/157 EWG).

3. Technische Daten

Betriebsspannung:	230VAC, 50 Hz
Bemessungs-Stoßspannung:	2,5 kV
Leistungsaufnahme:	2 W
Ausgang (Auf/Ab):	230VAC, 50 Hz
Schaltleistung:	250VAC, 3A, $\cos \varphi \approx 0,8$ ind.
Schaltzeit Abfahrt:	3 – 120 Sekunden
Wendezeit:	0 – 30 Sekunden
Softwareklasse:	A
Betriebstemperaturbereich:	0°C bis +40°C
Schutzart:	IP 30
Verschmutzungsgrad:	2
Batterie:	CR 2032
Maße (L x B x H):	50 x 50 x 46 mm (ohne Rahmen)
Farbangabe:	signalweiß (ähnlich RAL 9016)
Farbangabe Nero:	anthrazit (ähnlich RAL 9011)
Prüfzeichen:	

Quattro
Quattro ZE
Quattro Nero

Art.-Nr.: 01813400
Art.-Nr.: 01813200
Art.-Nr.: 01813110

Rolladensteuerung zur manuellen oder automatischen Steuerung von elektrisch angetriebenen Rolläden oder Jalousien.

Montage- und Bedienungsanleitung

4. Installation



WARNUNG!
Verletzungsgefahr durch unsachgemäße Installation und Erstinbetriebnahme.

Unsachgemäße Installation und Erstinbetriebnahme kann zu schweren Personen- oder Sachschäden führen.

Deshalb:

- Beim Anschluss sind die geltenden VDE-Bestimmungen, insbesondere DIN VDE 0100/0700 sowie die geltenden Vorschriften der örtlichen EVU und UVV zu beachten.
- Steuerung gemäß Anschlussplan anschließen.

Hinweise für den Elektrofachbetrieb

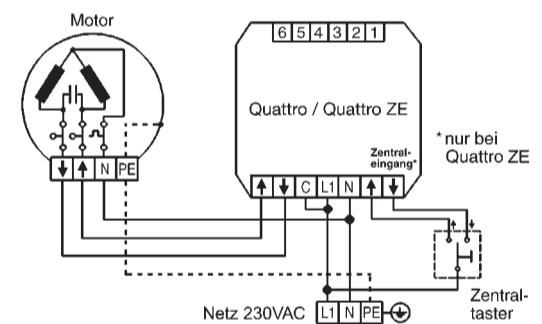
1. Betriebsspannung abschalten.
2. Netzteil gemäß Anschlussplan anschließen.
3. Netzteil in eine tiefe Unterputzdose einsetzen und befestigen.
4. Abdeckrahmen aufsetzen.
5. Bedienteil unter leichtem Druck durch den Abdeckrahmen in das Netzteil einsetzen.
6. Betriebsspannung einschalten.
7. Mit den Tasten Auf- und Abfahrt die Laufrichtung der Beschattung prüfen.

5. Anschlussplan



ACHTUNG!
Installationsvorschriften nach VDE 0100 beachten!

Bei Ansteuerung von mehreren Antrieben mit mechanischer Endlagenabschaltung müssen Trennrelais oder entsprechende Steuerungen verwendet werden.



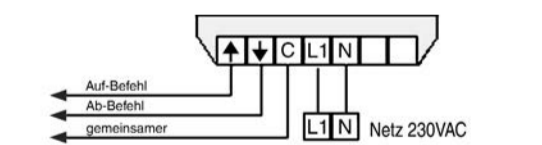
*** Hinweis zum Zentraleingang!**

Anschluss für Zentraleingang nur bei Quattro ZE. Während eines aktiven Fahrbefehls über den Zentraleingang ist kein Stopp- oder Gegenbefehl über die Steuerung Quattro ZE möglich. Der Zentraleingang wird im Hand- und Automatikbetrieb ausgeführt.



ACHTUNG!

Bei Verwendung von dezentralen Steuerungssystemen muss die Drahtbrücke (C-L1) entfernt werden.



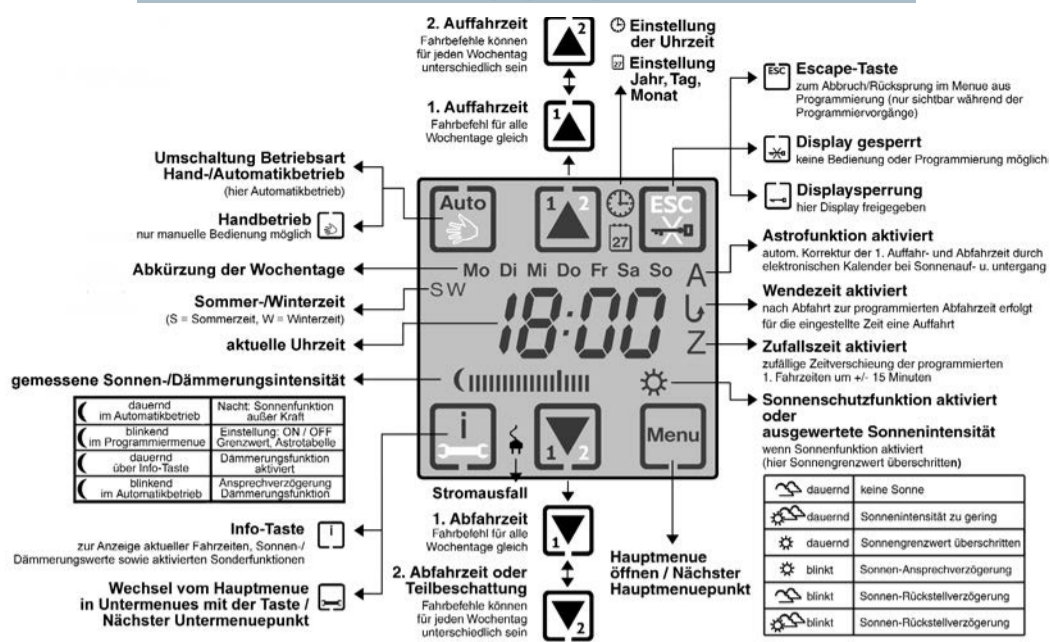
Bei Ansteuerung von dezentralen Steuerungen, wie z.B. MC P2, MC P4

6. Erste Inbetriebnahme

Die Steuerung ist sofort nach der Installation und Einschalten der Versorgungsspannung betriebsbereit und befindet sich im Handbetrieb. Alle Automatikfunktionen sind noch außer Kraft gesetzt, eine Bedienung der Beschattung ist jedoch über die Auffahr- und Abfahr-Taste, bei Quattro ZE auch über den Zentraleingang möglich. Die aktuelle Uhrzeit, das Datum, die täglichen Standard-Fahrzeiten sowie weitere Grundeinstellungen sind bereits voreingestellt (siehe Tabelle „9. Werkseitige Einstellungen“), sodass diese ggf. nur noch auf Ihre persönlichen Bedürfnisse angepasst werden müssen. Um auf Automatikbetrieb zu schalten, drücken Sie bitte die Hand-/Automatiktaste (oben links). Das Hand-Symbol erlischt und es erscheint das Auto-Symbol . Die Beschattung fährt nun automatisch zu den programmierten Zeiten auf bzw. ab. Der Wechsel zum Handbetrieb erfolgt durch erneutes Drücken der nun dargestellten Auto-Taste. Auch im Automatikbetrieb kann die Beschattung jederzeit über die Taste oder bedient werden. Um die Beschattung während der Fahrt zu stoppen, genügt ein Drücken der jeweiligen Gegentaste.

Artikel-Nr.: 84100525 E1

7. Displayanzeigen



Info-Taste

Mit der Info-Taste können – nur im Automatikbetrieb – die tatsächliche Auffahr- bzw. Abfahrzeit des aktuellen Tages, sowie alle aktivierten Sonderfunktionen wie Zufall-, Astro-, Wende-, Sonnenschutz- und Dämmerungs-Funktion angezeigt werden. Diese werden durch entsprechende Symbole (Z, A, U, S, K) im Display angezeigt. Bei aktivierter Sonnen- bzw. Dämmerungs-Funktion werden zusätzlich die aktuell gemessenen Helligkeitswerte als Balkenanzeige dargestellt.

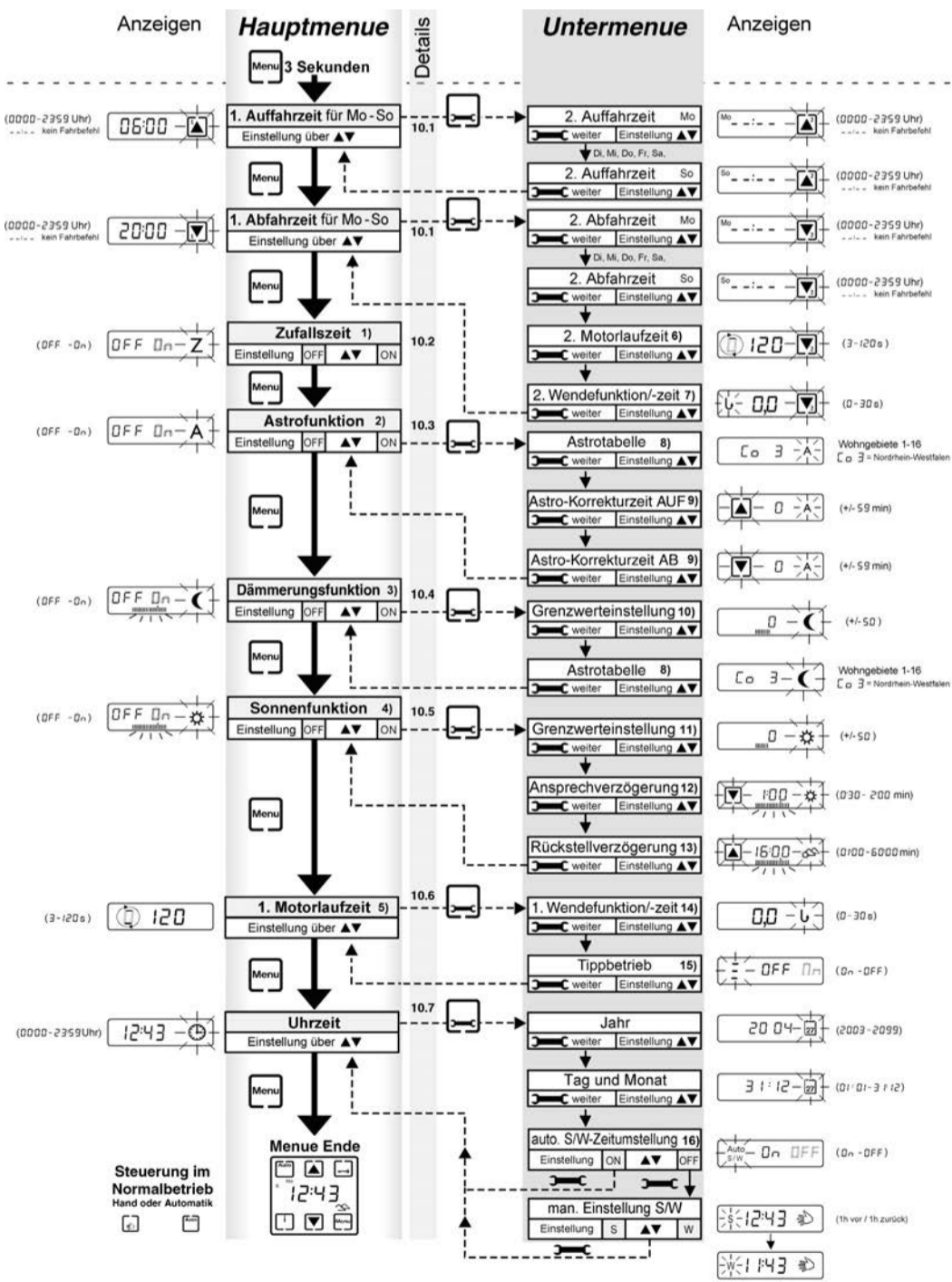
8. Programmiermenue

Die Steuerung besitzt eine Vielzahl von Funktionen, die individuell nach Ihren Bedürfnissen, eingestellt werden können. Um in das Hauptmenue zu gelangen, die Menue-taste für 3 Sekunden drücken.

- Um im Hauptmenue einen Hauptmenuepunkt weiter zu gelangen, die Menue-taste erneut drücken.
- Um in einen Untermenuepunkt zu gelangen, die Untermenue-taste drücken.
- Um im Untermenue einen Untermenuepunkt weiter zu gelangen, die Untermenue-taste drücken.
- Durch Drücken der Escape-Taste können Sie im Haupt-/Untermenue jeweils einen Schritt zurückgehen.
- Ein langer Druck auf die Escape-Taste beendet die Programmierung und speichert die von Ihnen vorgenommenen Änderungen automatisch.

Die Werteinstellung in den einzelnen Menues erfolgt entweder schrittweise durch kurzes Tippen oder im Schnellvor- bzw. Rücklauf durch längeres Drücken (≥ 2 Sekunden) der Tasten und .

Wird im Programmiermenue länger als 3 Minuten keine Taste betätigt, so wird das Programmiermenue automatisch verlassen.



- Zufällige Fahrzeitverschiebung um +/- 15 Minuten
- Fahrzeiten nach Sonnenauf-/untergangszeiten
- Schließen der Beschattung über den Dämmerungssensor
- Bei Sonnenschein fährt die Beschattung bis zum Luxsensor
- Zeit, die der Motor der Beschattung angesteuert wird – nur bei Ausführung der 2. Abfahrzeit (120 Sek. = komplette Fahrt, 15 Sek. z.B. für Teilbeschattung)
- Nur nach Ausführung der 2. Abfahrzeit erfolgt eine kurze Auffahrt (0 – 30 Sek.) z.B. für Belüftungszwecke
- Eingabe des Wohnortes als Grundlage für Astro- und Dämmerungsfunktion
- Verschiebung der Astrozeiten um +/- 59 Minuten
- Vorgabe der Lichtintensität für Dämmerungsfunktion
- Vorgabe der Lichtintensität für Sonnenfunktion
- Wartezeit für Abfahrt, bei Sonnengrenzwertüberschreitung (erforderlich wegen wechselnden Lichtverhältnissen, z.B. durch Wolken)
- Wartezeit für Auffahrt, bei Sonnengrenzwertüberschreitung (verhindert sofortige Auffahrt bei kurzer Abdunkelung durch eine Wolke)
- Nur nach Ausführung der 1. Abfahrzeit erfolgt eine kurze Auffahrt (0 – 30 Sek.) z.B. für Belüftungszwecke
- Tipptrieb bis 2 Sekunden
- Sommer-/Winterzeit-Umschaltung automatisch / manuell

9. Werkseitige Einstellungen

Kapitel	Hauptmenue-Funktionen weiter mit Taste	Untermenue-Funktionen weiter mit Taste	Werkseinstellung	Einstellmöglichkeit	Persönliche Einstellungen
10.1	1. Auffahrtzeit	2. Auffahrtzeit Mo bis So	täglich 06:00 Uhr	00:00 – 23:59 Uhr	
10.1	1. Abfahrzeit	2. Abfahrzeit Mo bis So	täglich 20:00 Uhr	00:00 – 23:59 Uhr	
10.2	Zufallszeit	2. Motorlaufzeit	120 Sekunden	3 bis 120 Sekunden	
10.3	Astrofunktion	2. Wendefunktion	0,0 Sekunden	0 bis 30 Sekunden	
10.4	Dämmerungsfunktion	Code Astrotabelle	CO 3	CO 1 bis CO 16	
10.5	Sonnenfunktion	Astro-Korrekturzeit AUF	0 Minuten	-59 Min. bis +59 Min.	
10.6	1. Motorlaufzeit	Astro-Korrekturzeit AB	0 Minuten	-59 Min. bis +59 Min.	
10.7	Uhrzeit / Datum	Grenzwerteinstellung	0	-50 bis +50	
		Code Astrotabelle	CO 3	CO 1 bis CO 16	
		Grenzwerteinstellung	0	-50 bis +50	
		Ansprechverzögerung	1 Minute	00:30 bis 02:00 Min.	
		Rückstellverzögerung	16 Minuten	01:00 bis 60:00 Min.	
		1. Motorlaufzeit	120 Sekunden	3 bis 120 Sekunden	
		1. Wendefunktion	0 Sekunden	0 bis 30 Sekunden	
		Tipptrieb	OFF	ON / OFF	
		Jahr	aktuell	2003 – 2099	
		Tag und Monat	aktuell	01.01 – 31.12	
		Autom. Sommer-/Winterzeit	ON	ON / OFF	
		Manuelle Sommer-/Winterzeit	W	S / W	

10. Details zur Programmierung

10.1 Auffahr- und Abfahrzeiten (Die Steuerung Quattro / Quattro ZE bietet Ihnen 3 Möglichkeiten die täglichen Fahrzeiten zu nutzen.)

Tagesprogramm:	Wochenprogramm:	Kombination Tages- und Wochenprogramm:
Fahrzeiten sind an jedem Tag der Woche (Mo – So) gleich.	Zur Einstellung von unterschiedlichen Fahrzeiten an jedem Tag der Woche.	1. Fahrzeiten sind an jedem Tag der Woche gleich. 2. Fahrzeiten an jedem Tag unterschiedlich. Die 2. Fahrzeiten können auch zur Teilbeschattung ohne Sensor genutzt werden.
Programmierung im Hauptmenue 1. Auffahr- und 1. Abfahrzeit	Programmierung im Untermenue 2. Auffahr- + 2. Abfahrzeiten (Mo – So)	Programmierung im Hauptmenue und Untermenue 1. Auffahr-/Abfahrzeit und 2. Auffahr-/Abfahrzeiten
Achten Sie darauf, dass 2. Auf- und 2. Abfahrzeit deaktiviert ist (voreingestellt). Die Deaktivierung liegt zwischen 23:59 Uhr und 00:00 Uhr und wird durch die Anzeige -:-: dargestellt.	Löschen Sie die 1. Auffahr- und 1. Abfahrzeit im Hauptmenue. Die Deaktivierung liegt zwischen 23:59 Uhr und 00:00 Uhr und wird durch die Anzeige -:-: dargestellt.	Bitte achten Sie darauf, dass die 1. Auffahr- und 1. Abfahrzeit sowie alle 2. Auffahr- und 2. Abfahrzeiten programmiert sind. Zur Nutzung der 2. Abfahrzeit als Teilbeschattung wird die Motorlaufzeit der 2. Abfahrzeit so angepasst, dass die Beschattung nur teilweise abfährt.
	Eine Kombination mit Astro, Zufall und Dämmerung ist nicht möglich. Fahrbefehle erfolgen immer genau zur progr. Zeit.	

2. Motorlaufzeit

Die Einstellung der 2. Motorlaufzeit ist werkseitig auf 120 Sek. voreingestellt. Somit ist eine komplette Öffnung und Schließung der Beschattung gewährleistet. Diese 2. Motorlaufzeit kann jedoch auch zur Teilbeschattung genutzt werden, wenn diese nicht über einen Luxsensor gesteuert wird. Zu diesem Zweck programmiere man entsprechend kürzere Laufzeiten (z.B. 15 Sek.). Wird die Teilbeschattung über die 2. Motorlaufzeit statt über einen Luxsensor vorgenommen, fährt der Behang natürlich auch bei schlechtem Wetter in die Schattenstellung. Die 2. Motorlaufzeit wird nur nach einem Fahrbefehl der 2. Auf-/Abfahrzeit ausgeführt.

2. Wendefunktion / Wendefunktion (Funktion wie bei der 1. Wendefunktion, siehe unter Abschnitt 10.6, jedoch nur nach Ablauf der 2. Motorlaufzeit.)

10.2 Zufallszeit (nur für 1. Auffahr- und Abfahrzeit nutzbar)

Die Zufallszeit verschiebt die programmierten 1. Auffahr- und Abfahrzeiten um +/- 15 Minuten und vermittelt so den Eindruck eines bewohnten Hauses.

10.3 Astrofunktion (nur für 1. Auffahr- und Abfahrzeit nutzbar)

Die Astrofunktion ist im Prinzip ein elektronischer Kalender. In Abhängigkeit der gespeicherten Sonnenauf- und Sonnenuntergangszeiten werden, unter Berücksichtigung der geographischen Lage Ihres Wohnortes (siehe Astrotabelle), automatisch die Fahrzeiten angepasst. Diese werden zusätzlich mit den eingestellten Auffahr- und Abfahrzeiten verglichen.

Beachten Sie:

1. programmierte Auffahrtzeit	vor	der morgendlichen Astrozeit	Beschattung fährt zur Astrozeit hoch	also stets die spätere Zeit
1. programmierte Auffahrtzeit	hinter	der morgendlichen Astrozeit	Beschattung fährt zur programmierten Auffahrtzeit hoch	
1. programmierte Abfahrzeit	hinter	der abendlichen Astrozeit	Beschattung fährt zur Astrozeit runter	also stets die frühere Zeit
1. programmierte Abfahrzeit	vor	der abendlichen Astrozeit	Beschattung fährt zur programmierten Abfahrzeit runter	

Durch Drücken der Info-Taste (nur im Automatikbetrieb) können Sie jederzeit die resultierenden tatsächlichen Auffahr- und Abfahrzeiten des aktuellen Tages überprüfen.

Astrotabelle

Grundlage für eine ordnungsgemäße Astrofunktion ist die Eingabe Ihres Wohnortes, da in den verschiedenen Gebieten Europas die Sonne zu unterschiedlichen Zeiten auf- bzw. untergeht. Diese Eingabe dient gleichzeitig als Grundlage zum praxisnahen Start der Dämmerungsfunktion.

Code	Gebiet	Code	Gebiet	Code	Gebiet	Code	Gebiet
1	Schleswig-Holstein, Nord-Niedersachsen	5	Rheinland-Pfalz, Saarland, Hessen	9	Skandinavien	13	Süd-Frankreich
2	Mecklenburg-Vorpommern	6	Sachsen, Thüringen	10	Großbritannien	14	Schweiz, Österreich, Nord-Italien
3	Nordrhein-Westfalen, Süd-Niedersachsen	7	Baden-Württemberg	11	Nord-Frankreich, Benelux	15	Spanien
4	Brandenburg, Sachsen-Anhalt	8	Bayern	12	Deutschland	16	Süd-Italien, Sizilien, Korsika, Sardinien

Astro-Korrekturzeit AUF und AB

Sind Sie mit den Fahrzeiten nach kalendarischem Sonnenauf- und -untergang nicht zufrieden, wollen diese Funktion aber trotzdem nutzen, so können Sie separat für den Auffahr- und den Abfahrbefehl diese Zeiten in einem Bereich von +/- 59 Minuten korrigieren.

10.4 Dämmerungsfunktion (bei montiertem Lux-/Dämmerungssensor)

Wenn die Dämmerungsfunktion aktiviert ist (ON), fährt die Beschattung automatisch ab, sobald der individuell einstellbare Dämmerungsgrenzwert bzw. die eingestellte Lichtintensität für 5 Minuten unterschritten ist. Da die Dämmerungsfunktion zur Vermeidung einer zu frühen Abfahrt erst **eine Stunde vor der Astrozeit** aktiviert wird, ist die Eingabe des Wohnortes auch für diese Funktion nötig (siehe 10.3 Astrotabelle).



HINWEIS!

- Ob eine Abfahrt bei Dämmerung ausgeführt wird, ist auch von der programmierten 1. Abfahrzeit abhängig.
- Sollte der eingestellte Dämmerungsgrenzwert eine Stunde nach dem kalendarischen Sonnenuntergang (Astrozeit) immer noch nicht unterschritten sein, z.B. aufgrund von heller Innenbeleuchtung, wird die Beschattung automatisch abgefahren.

Um einer eventuellen Überschneidung der programmierten Abfahrzeit und der Dämmerungsabfahrt im Jahresverlauf vorzubeugen, empfehlen wir Ihnen die 1. Abfahrzeit auf 23:00 Uhr einzustellen. Somit ist gewährleistet, dass die Beschattung immer zur Dämmerung abfährt.

Zeitpunkt der Dämmerung	vor	programmierter 1. Abfahrzeit	Beschattung fährt bei Dämmerung ab	also stets die frühere Zeit
Zeitpunkt der Dämmerung	hinter	programmierter 1. Abfahrzeit	Beschattung fährt zur programmierten Abfahrzeit ab	

Grenzwerteinstellung

Der Dämmerungsgrenzwert ist werkseitig auf den Wert „0“ voreingestellt und kann bei Bedarf zwischen -50 und +50 eingestellt werden.

Gewünschte Änderung	Vorgehensweise
Beschattung soll schon bei helleren Dämmerungs-Lichtverhältnissen (früher) abfahren	=> Grenzwert mit Taste vergrößern bis max. +50
Beschattung soll erst bei dunkleren Dämmerungs-Lichtverhältnissen (später) abfahren	=> Grenzwert mit Taste verkleinern bis max. -50