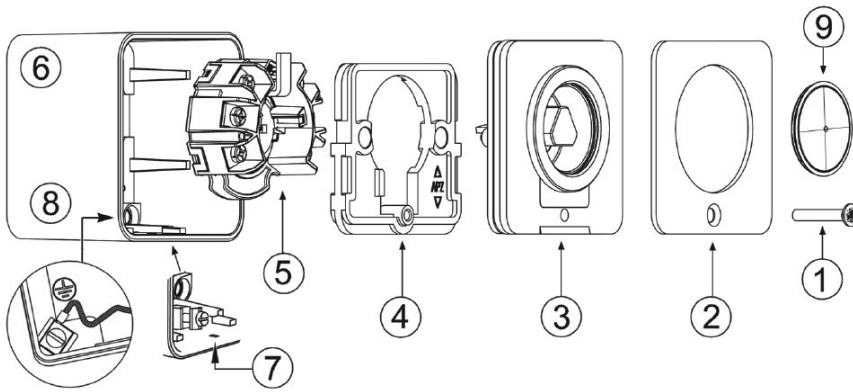


# Feuerwehrschalter zur Bedienung mit Feuerwehdreikant nach DIN 3223

Typ: FWS-AP1-1R/2 (Aufputz) und FWS-UP1-1R/2 (Unterputz)



**WTS Schaltgeräte GmbH**  
 Industriepark Nord 98a  
 53567 Buchholz-Mendt  
 Tel. +49-(0)2683-96938-0  
 Fax +49-(0)2683-96938-69  
 e-mail: info@wts-schaltgeraete.de  
 internet: www.wts-schaltgeraete.de

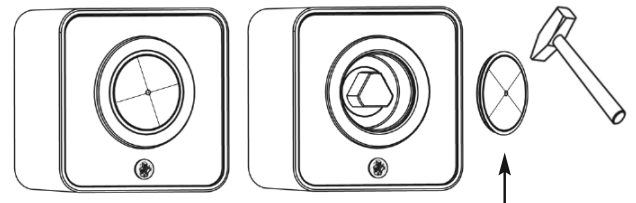
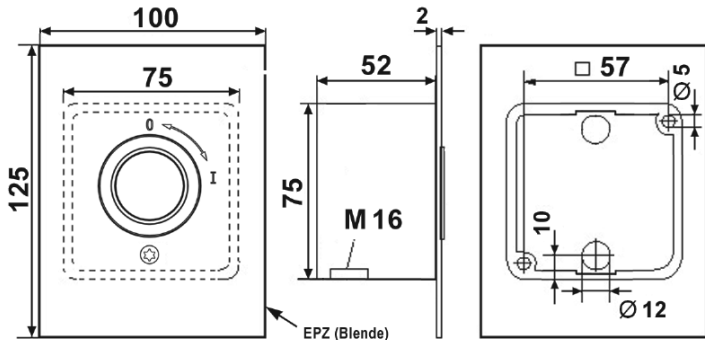


- |  |  |
|--|--|
| 1 Torx-Schraube zur Frontplatten- und Deckel-Befestigung (Torx-Bit beiliegend) | 5 Schalteinsatz  |
| 2 Frontplatte (APZ)  | 6 Gehäuse  |
| 3 Deckel (für Gehäuse) mit Dreikant-Zylinder                                   | 7 Wasserloch   |
| 4 Montageplatte  | 8 Erdungsschraube  |
|  | 9 Kunststoff-Abdeckung transparent, für den Dreikant-Zylinder (Montage optional) |

### Hinweise:

Sie öffnen den Feuerwehrschalter, indem Sie die Torx-Schraube (1) mit Hilfe des beigegefügt Torx-Bit herausdrehen und die Frontplatte (2) entnehmen. Ziehen Sie nun den Deckel mit dem integrierten Dreikantzylinder (3) vom Gehäuseunterteil (6) ab. Hinweis: der Deckel ist mit einer umlaufenden Gummidichtung versehen, daher sitzt der Deckel etwas fest im Gehäuse! Nun die Montageplatte (4) durch Verschieben nach oben entsichern und aus dem Gehäuse nehmen. Den Schalteinsatz (5) entnehmen und das Gehäuse nach Wunsch auf bzw. in der Wand befestigen. Beachten Sie bitte bei der Montage, dass das Wasserloch (7) im Gehäuse nach unten gerichtet ist! Es stehen Ihnen drei Kabeleingänge (einer auf der Gehäuseunterseite sowie zwei auf der Rückseite) zur Wahl. Für die Kabelzuführung über die Unterseite verwenden Sie bitte eine M16 Kabelverschraubung mit Kontermutter. Den Schalteinsatz (5) entsprechend verkabeln (siehe Anschlussbild) und wieder im Gehäuse aufstecken. Die Kabel bitte sorgfältig verdrücken. Montageplatte (4) in das Gehäuse legen und mit einer Abwärtsbewegung wieder sichern. Achtung: Montageplatte (4) bei der Aufputzmontage mit der Beschriftung APZ nach oben, bzw. bei der Unterputzmontage mit der Beschriftung EPZ nach oben, ins Gehäuse (6) legen! Fügen Sie dann den Deckel mit dem integrierten Dreikantzylinder (3) und das Gehäuse (6) wieder zusammen. Die Frontplatte (2) mit Hilfe der Schraube (1) wieder montieren. Bei Bedarf die mitgelieferte transparente Kunststoffabdeckung für den Dreikant-Zylinder vorsichtig aufstecken bzw. aufdrücken. Die Kunststoffabdeckung ist mit Sollbruchstellen versehen, so dass diese bei einer Bedienung des Feuerwehrschalters leicht eingeschlagen bzw. zerstört werden kann. Wichtig: Beim Aufdrücken der Kunststoffabdeckung bitte darauf achten, dass Sie mittig keinen Druck auf die Abdeckung ausüben, da diese bei der Montage leicht brechen kann!

## Feuerwehrschalter zur Bedienung mit Feuerwehdreikant nach DIN 3223 Typ: FWS-AP1-1R/2 + FWS-UP1-1R/2

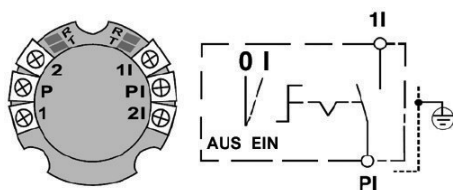


**OPTIONAL!** Bei Bedarf kann die mitgelieferte Kunststoffabdeckung für den Dreikantzylinder vorsichtig aufgesteckt / aufgedrückt werden. Die Abdeckung ist mit Sollbruchstellen versehen, so dass diese bei einer Bedienung des Feuerwehrschalters leicht eingeschlagen bzw. zerstört werden kann. **Wichtig:** Beim Aufdrücken der Abdeckung bitte darauf achten, dass Sie mittig keinen Druck auf die Abdeckung ausüben, da diese bei der Montage leicht brechen kann!

### Anschlussbild:

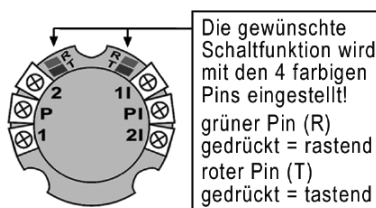
#### Multifunktions-Schalteinsatz

#### Anschluss 1-Befehl rastend (Aus/Ein)



### Multifunktions-Schalteinsatz:

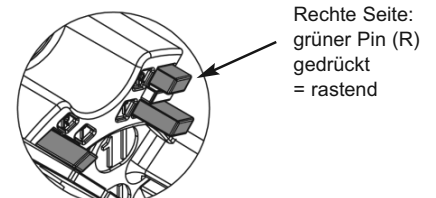
(Tast- oder Rast-Funktion einstellbar)  
 Art.-Nr. ES-2T(R)/2



### Wichtiger Hinweis:

Für die korrekte Funktion des Feuerwehrschalters muss der Multifunktions-Schalteinsatz auf Schaltfunktion 1-Befehl rastend (Aus-Ein) eingestellt sein.

Hierzu muss die rechte Seite des Multifunktions-Schalteinsatzes auf rastend eingestellt sein! (siehe Bild unten)



AC-15 Ue 240V Ie 5A  
 Ui 300 V Ith 16A  
 ● max 1,5mm<sup>2</sup>

